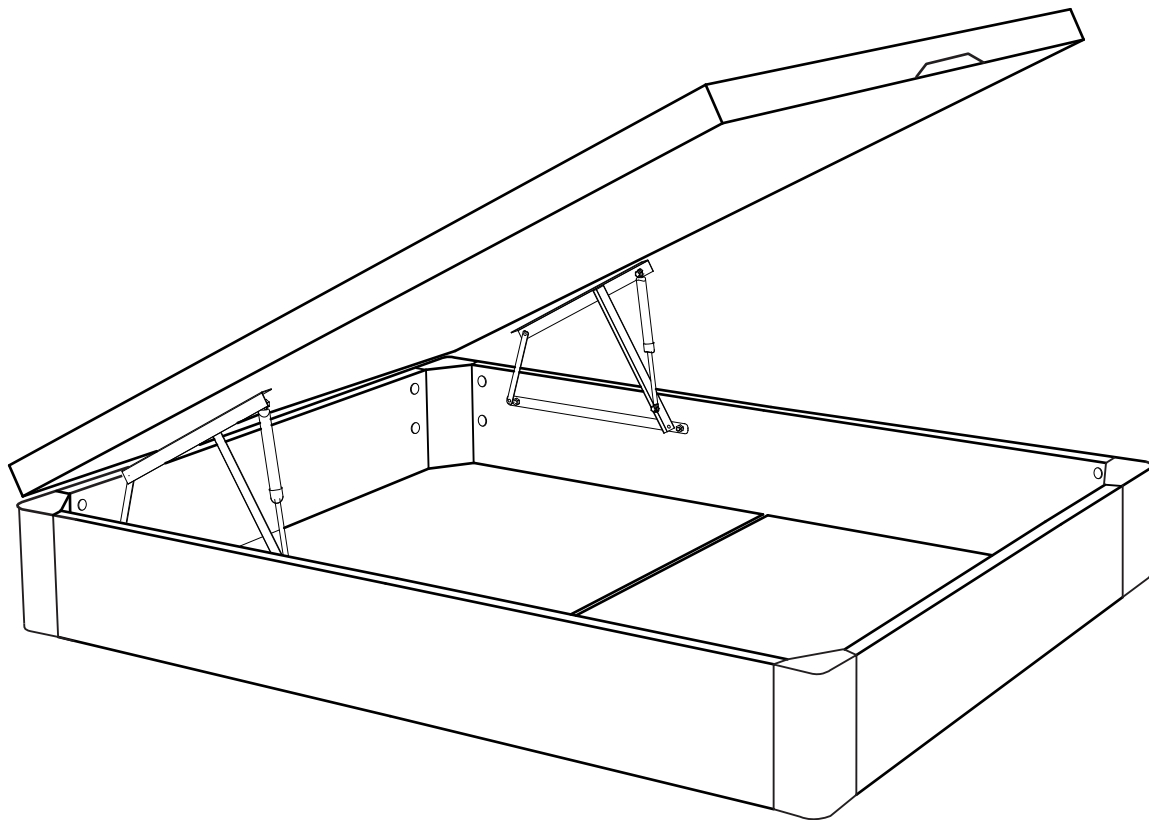
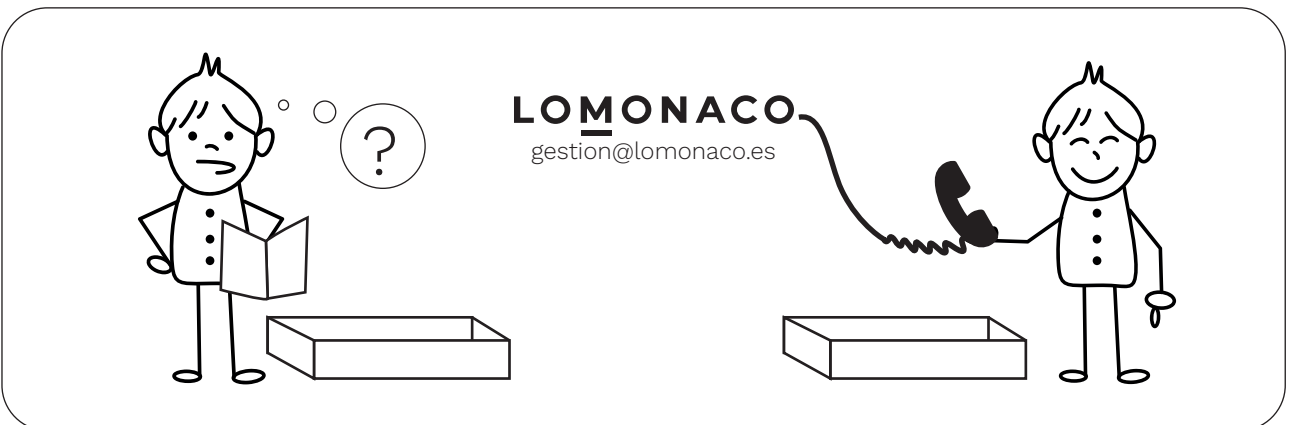
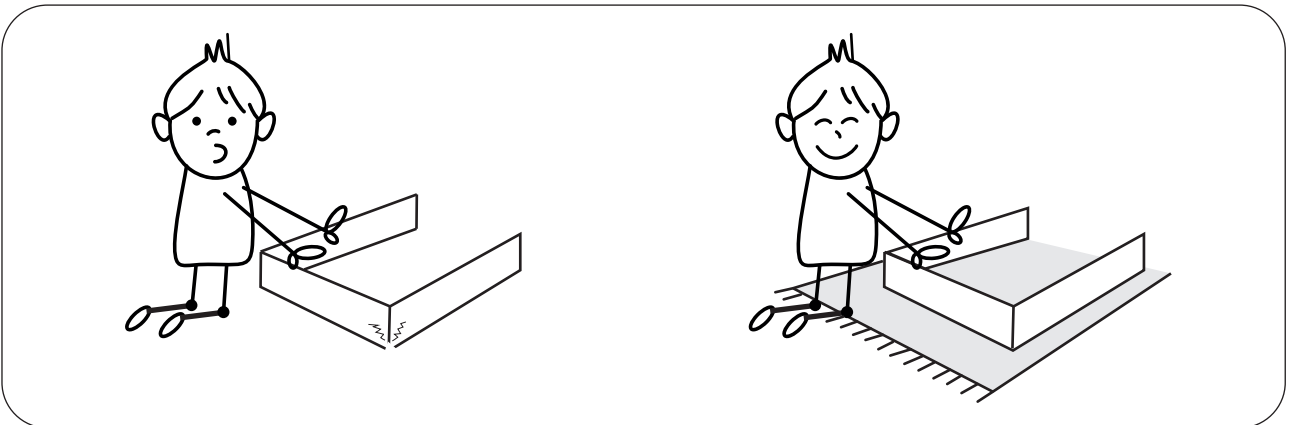
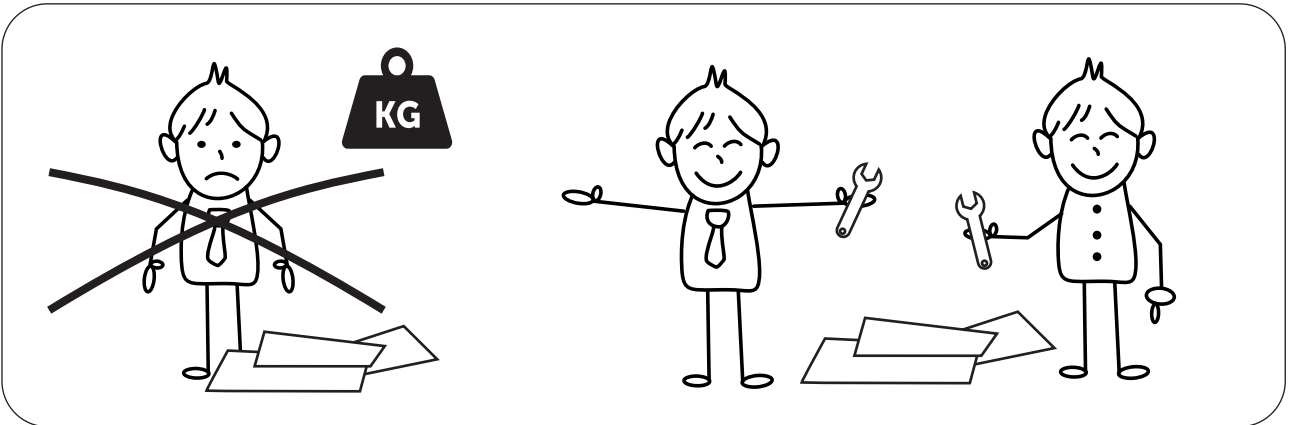
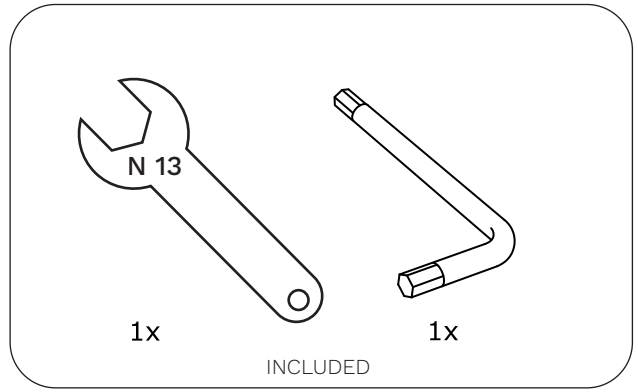
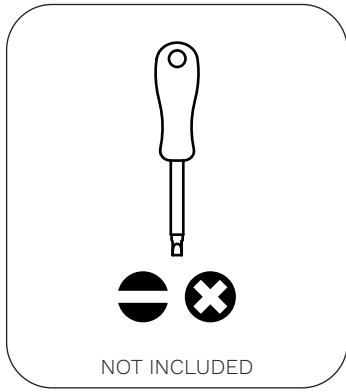
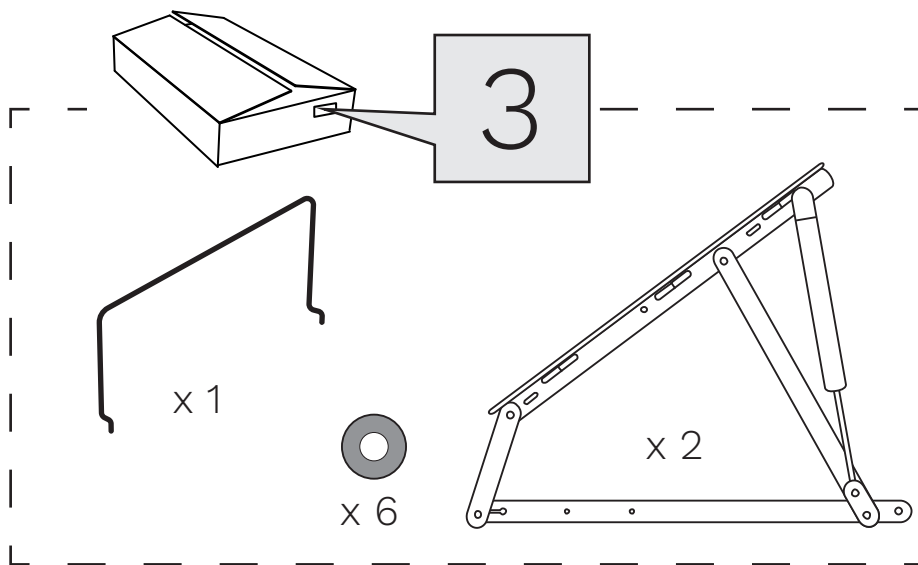
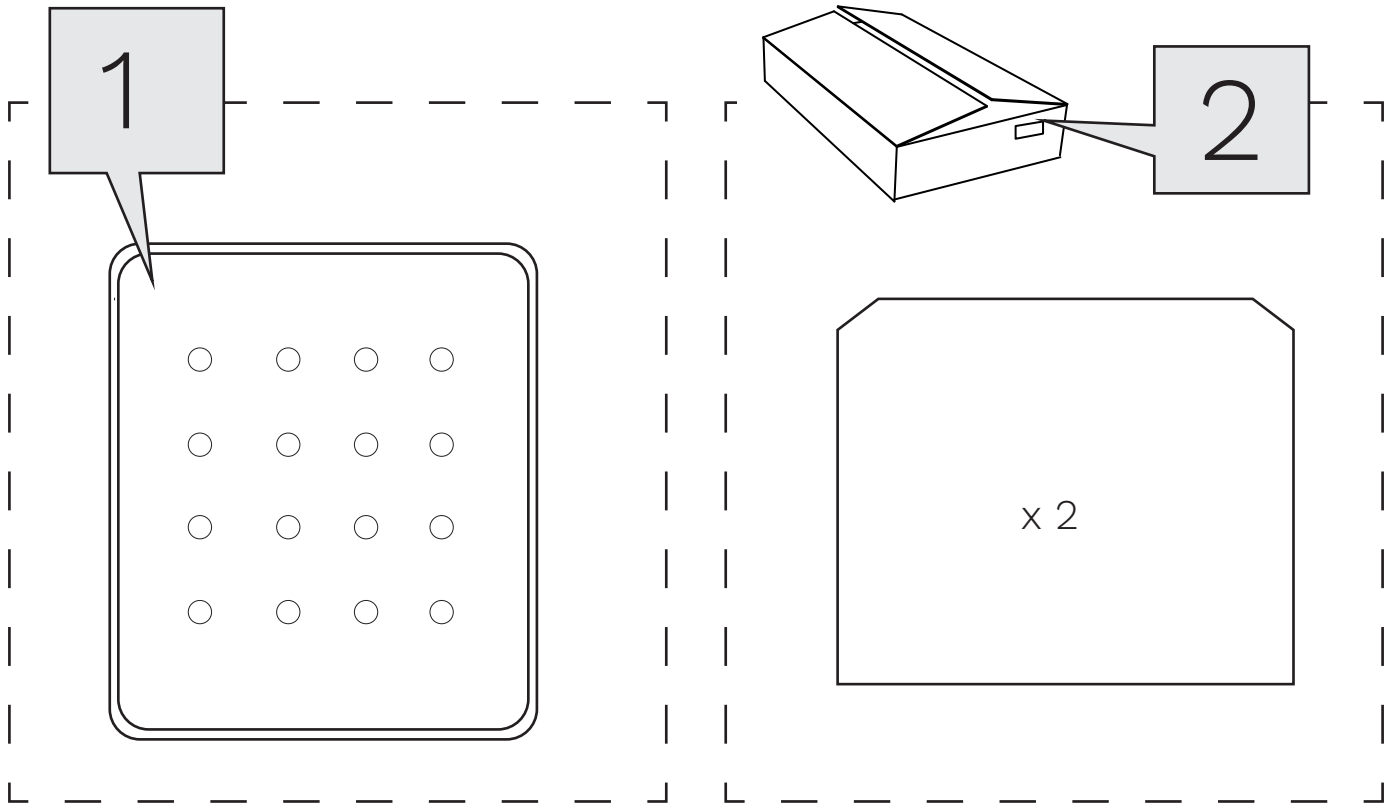


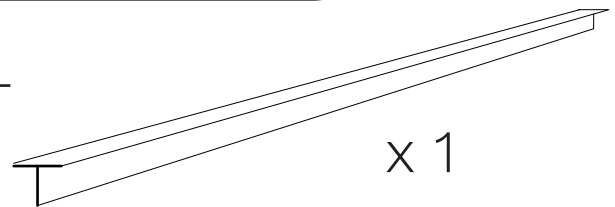
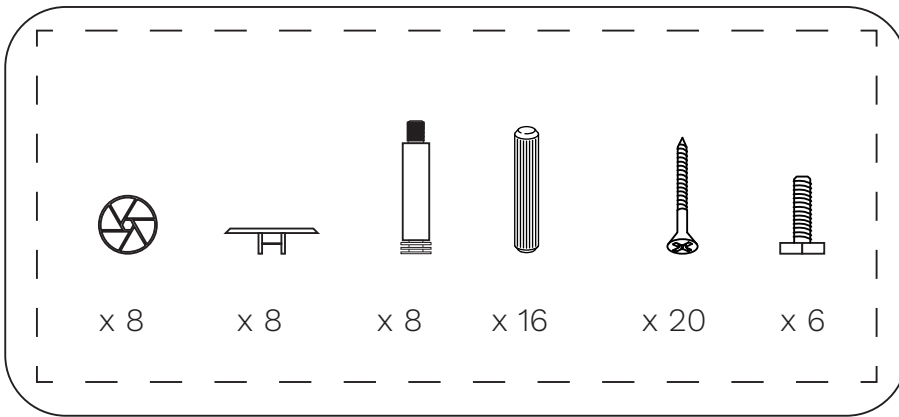
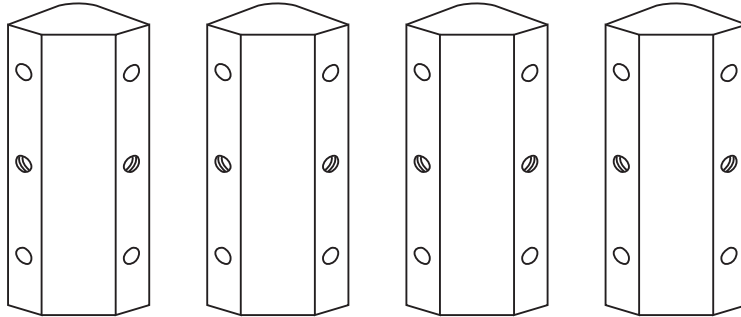
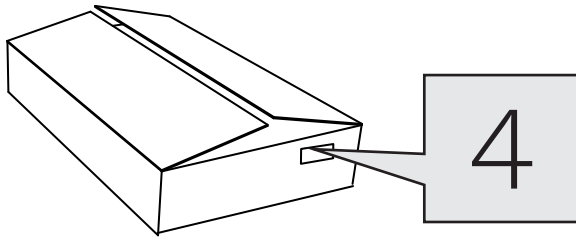
# CANAPÉ ABATIBLE DE MADERA

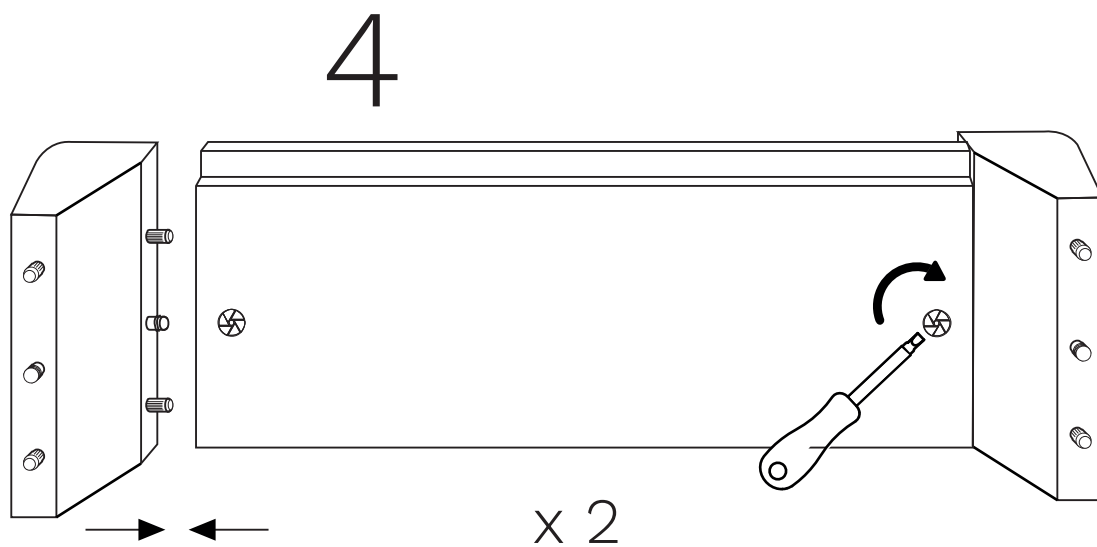
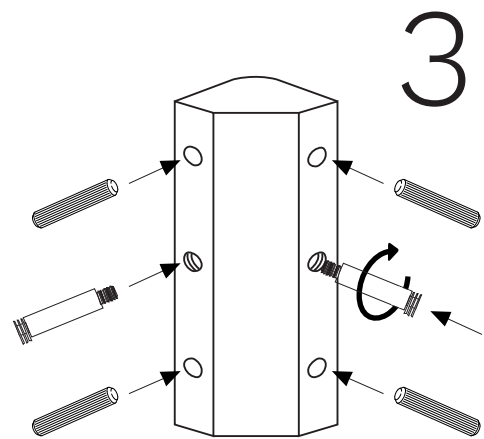
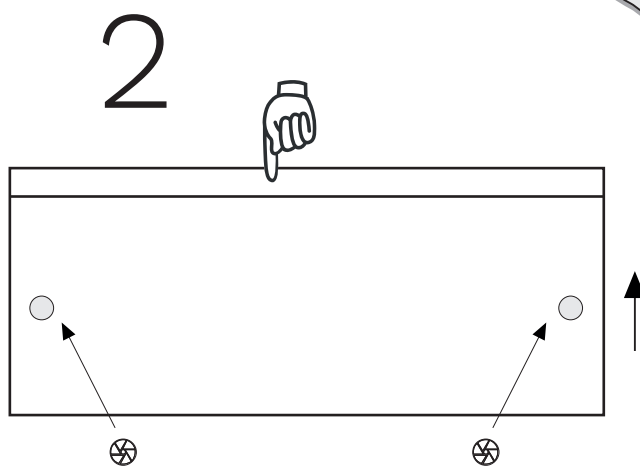
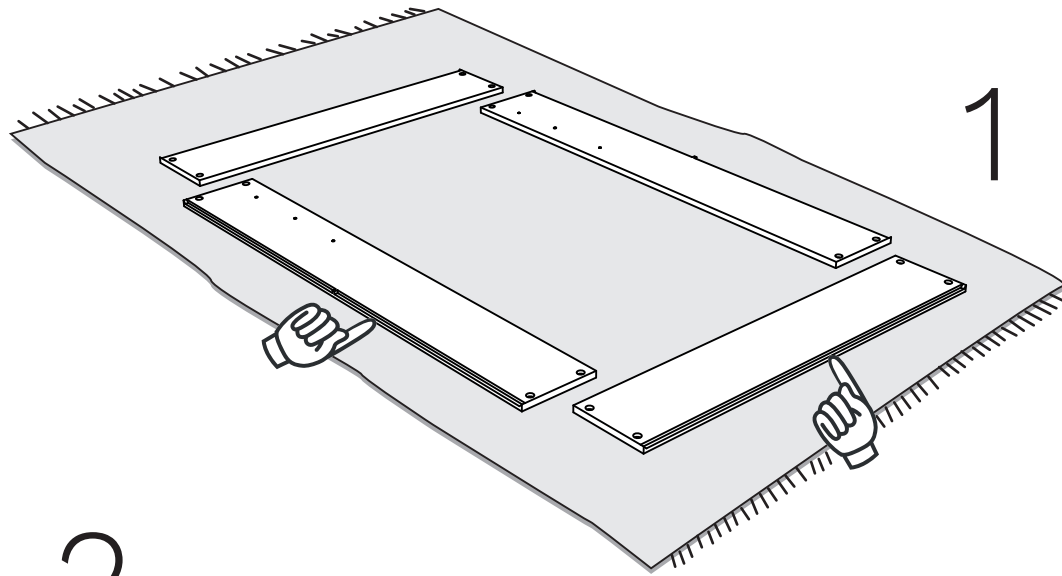


**LOMONACO**

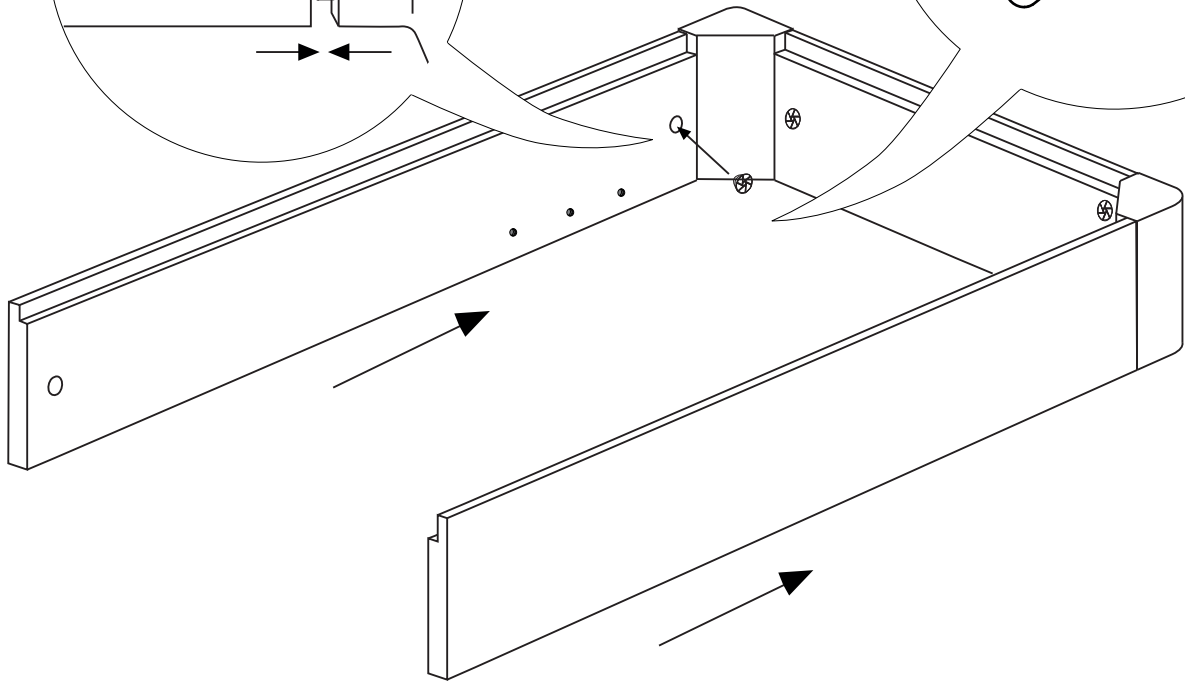
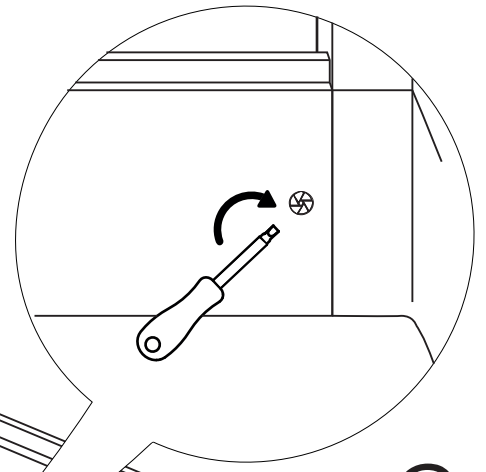
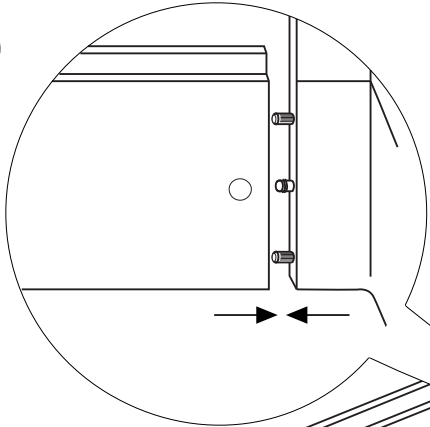




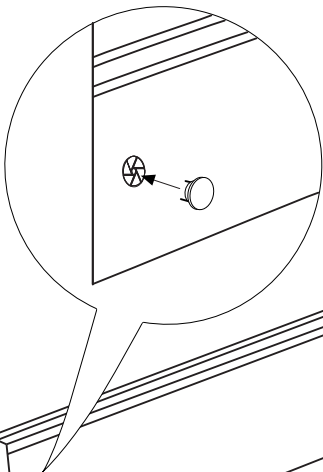




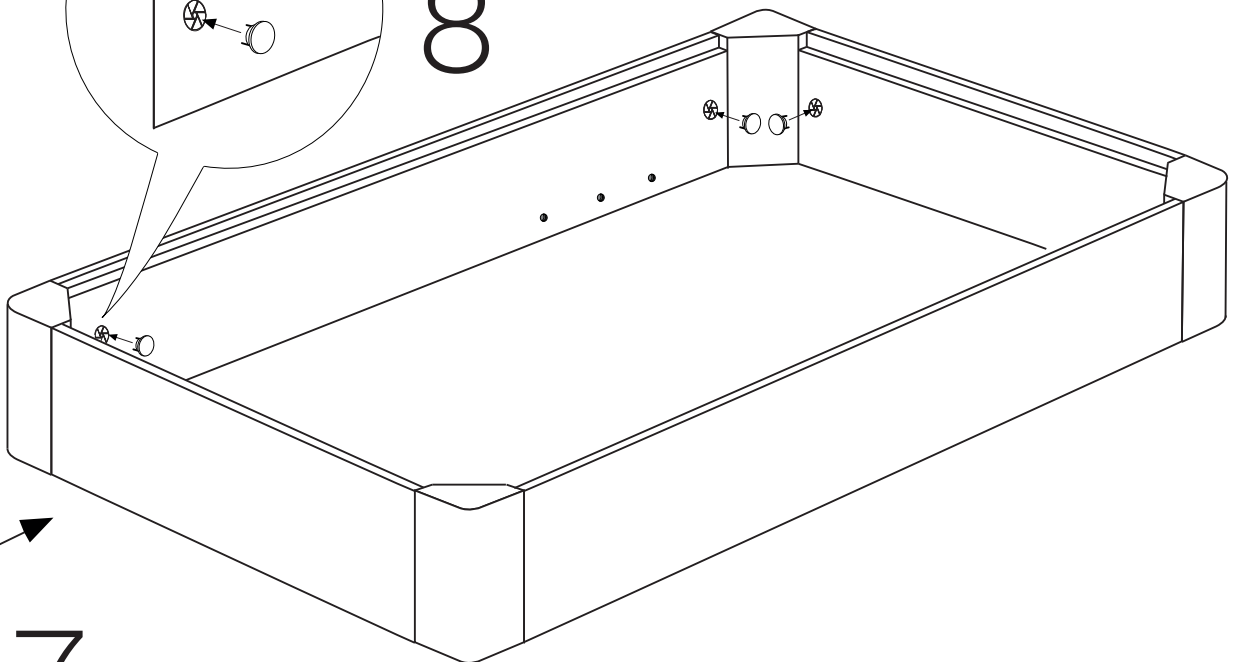
5



6

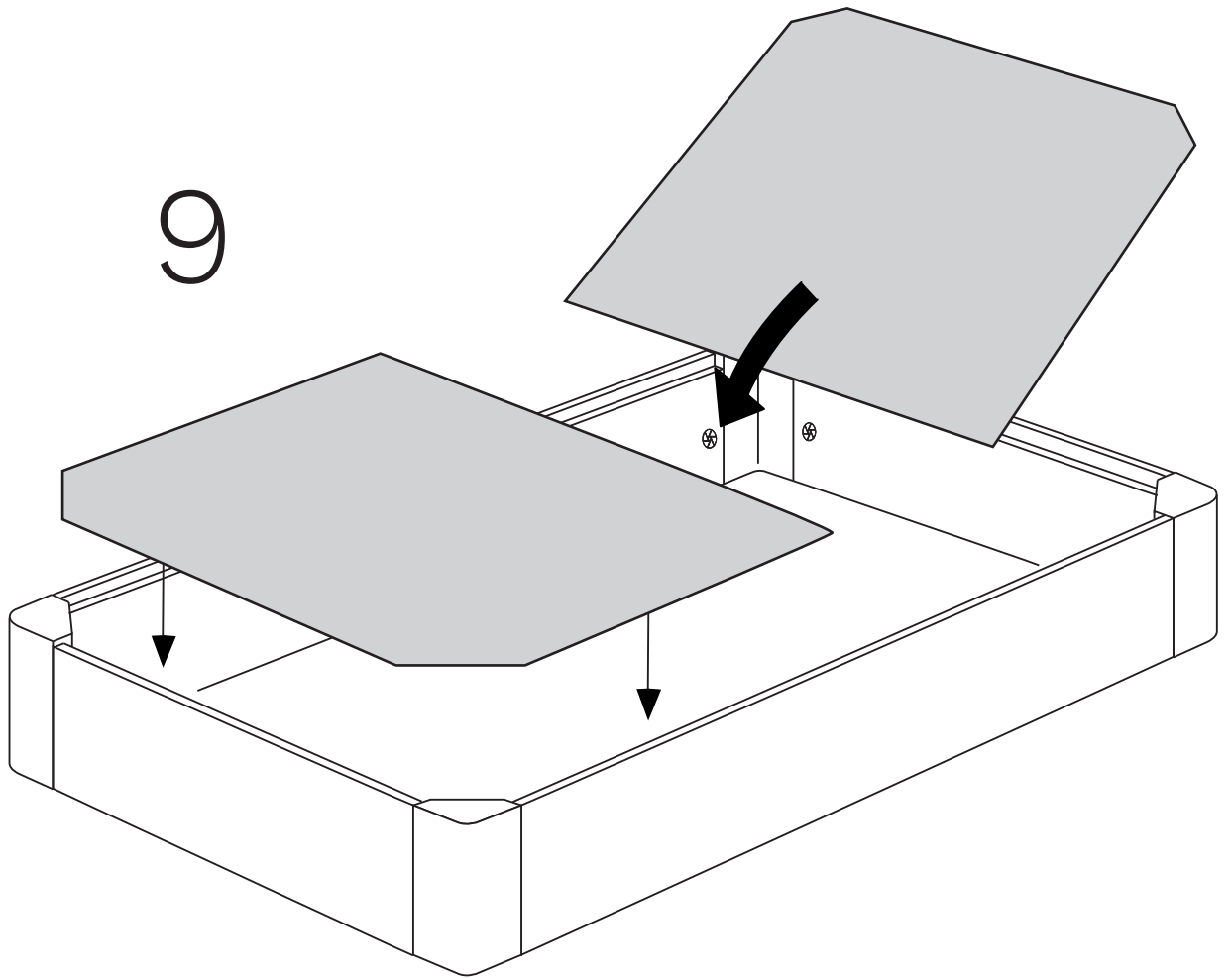


8

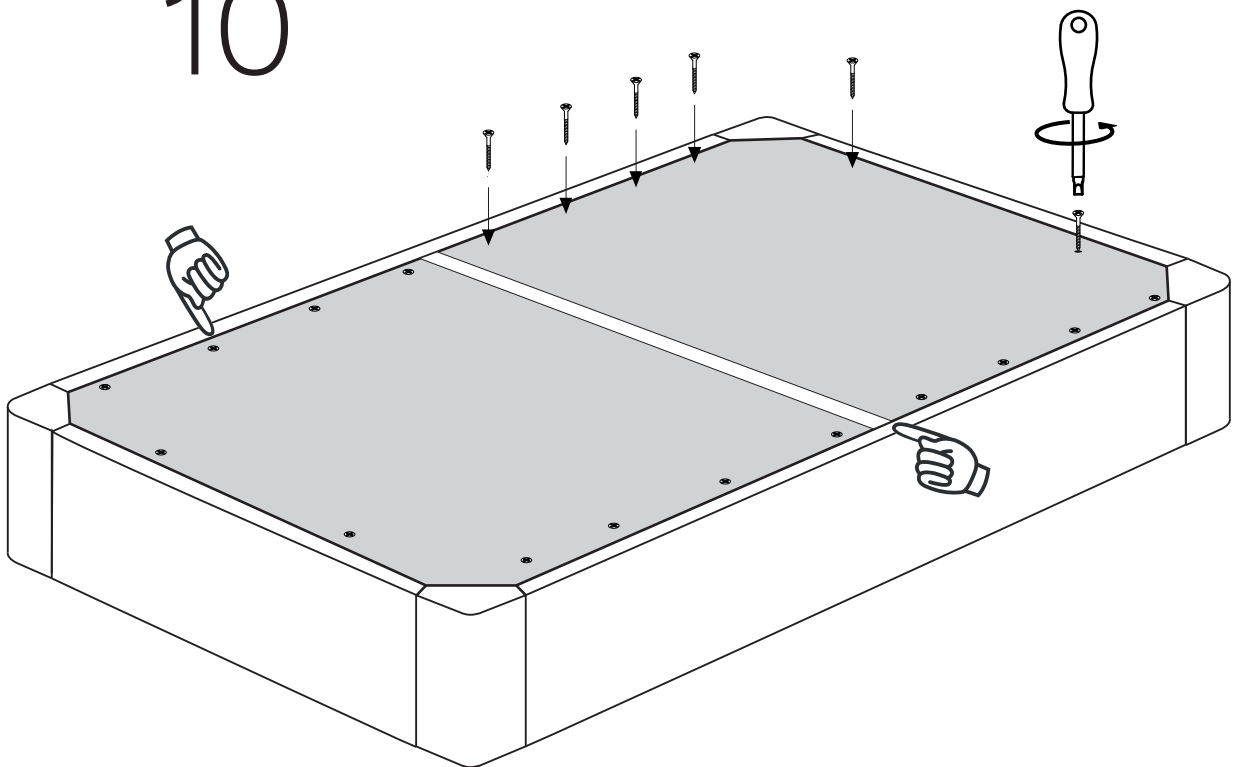


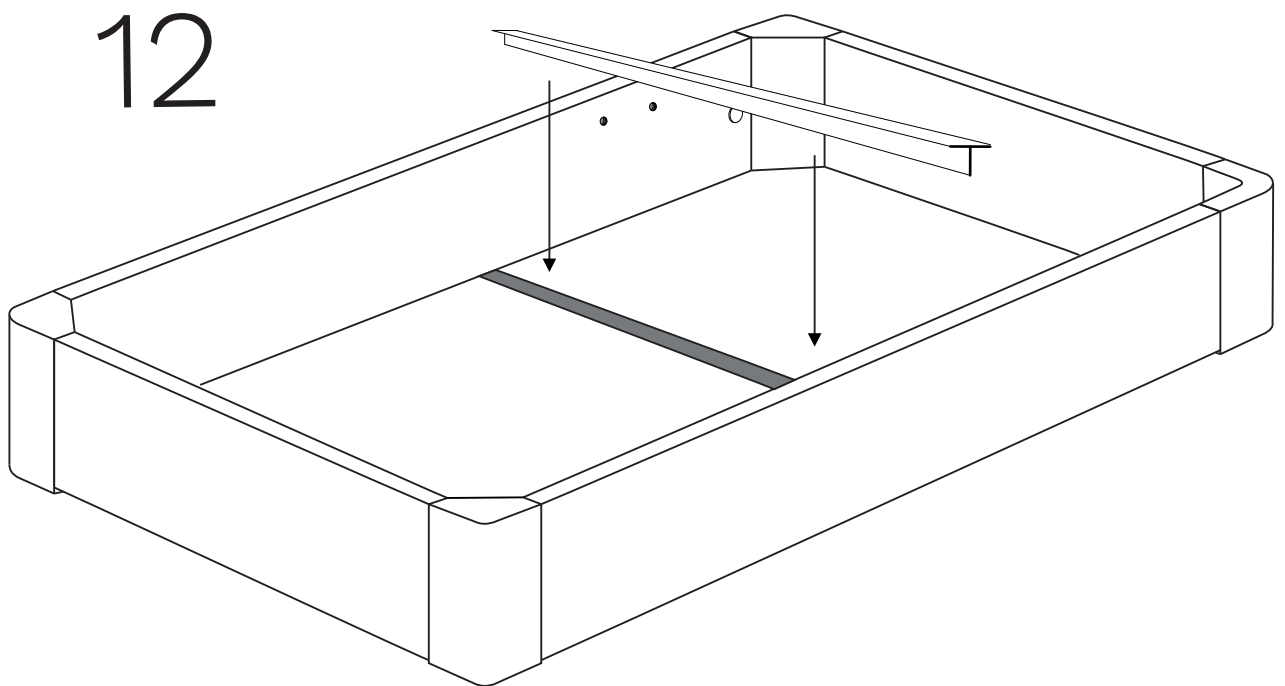
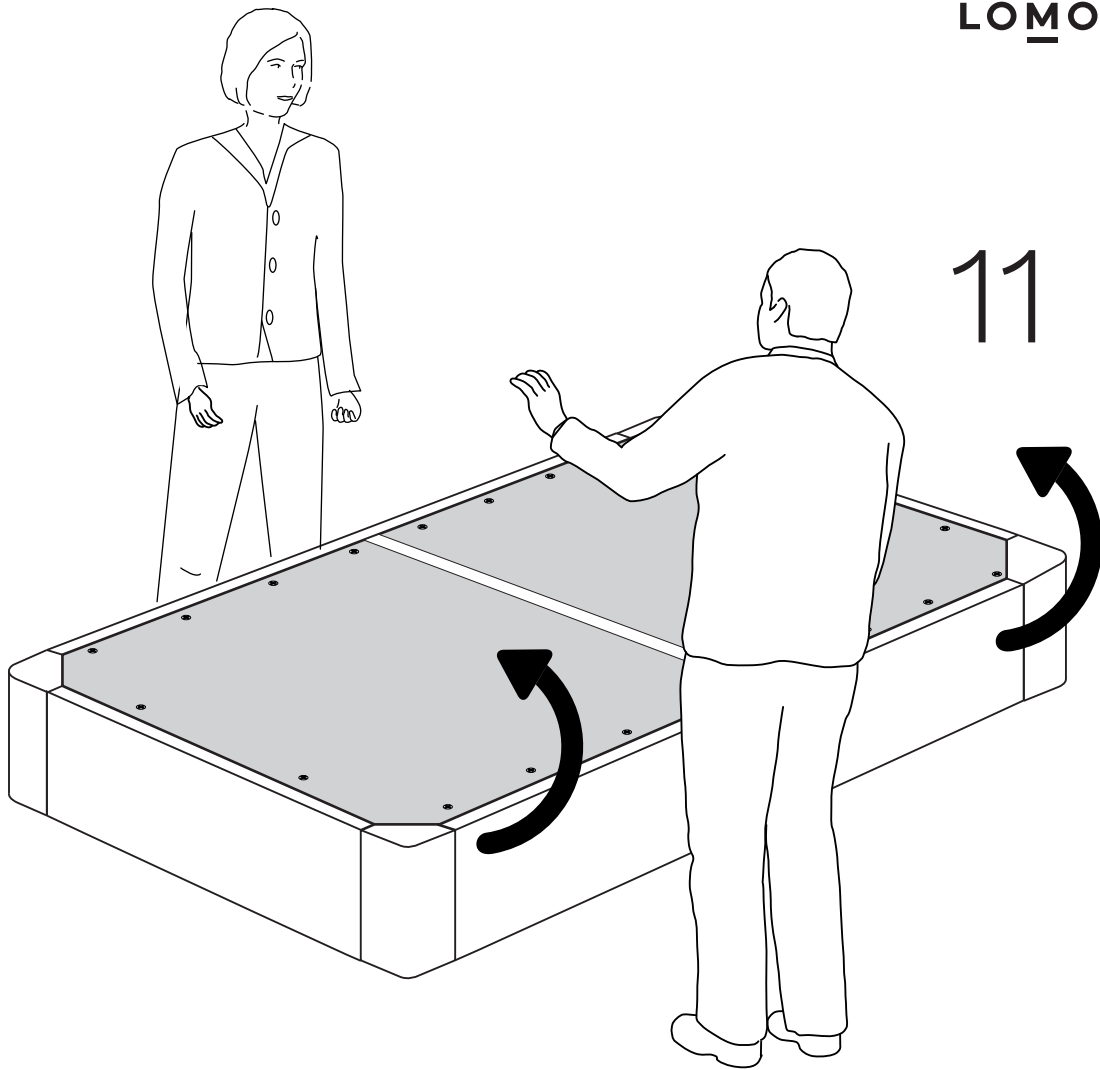
7

9



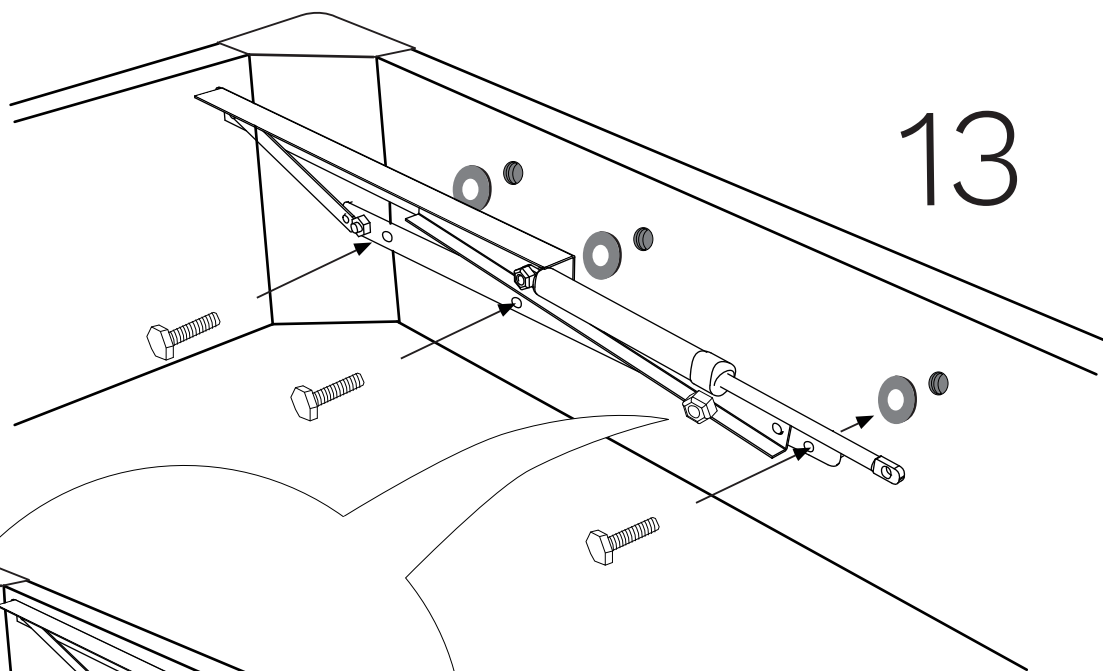
10



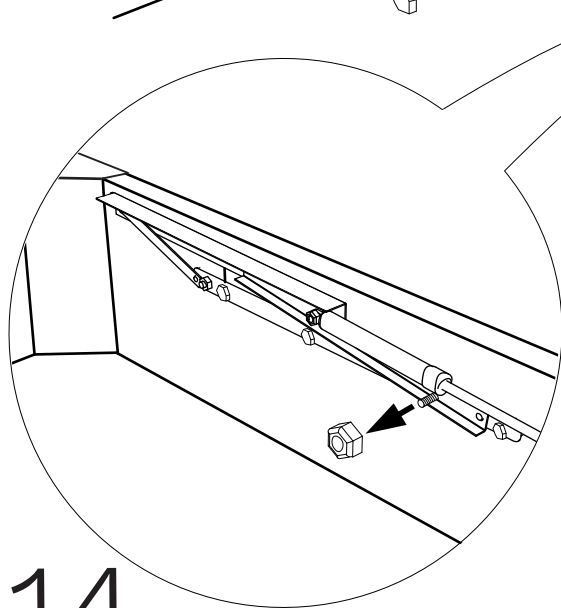




13

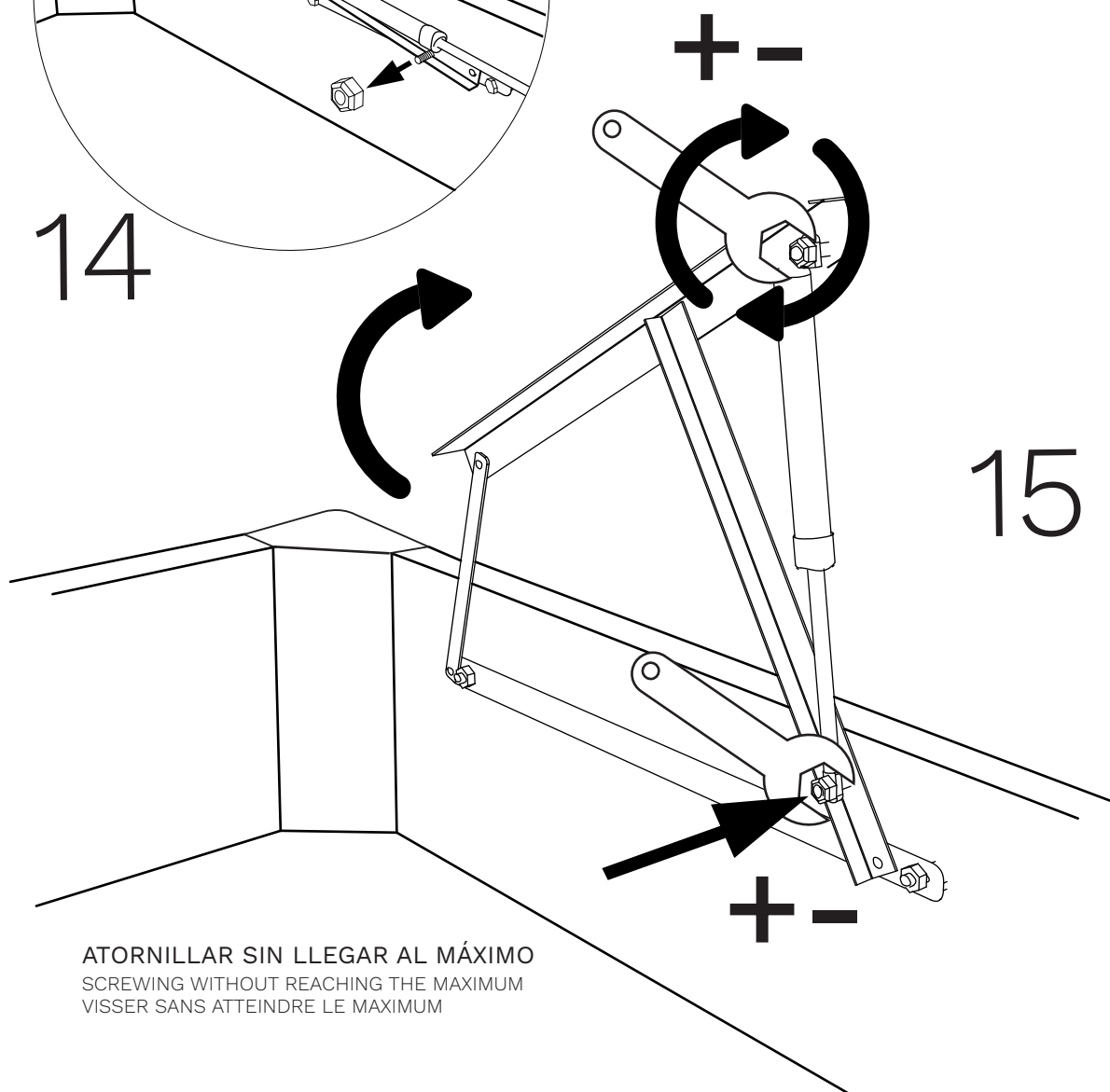


14



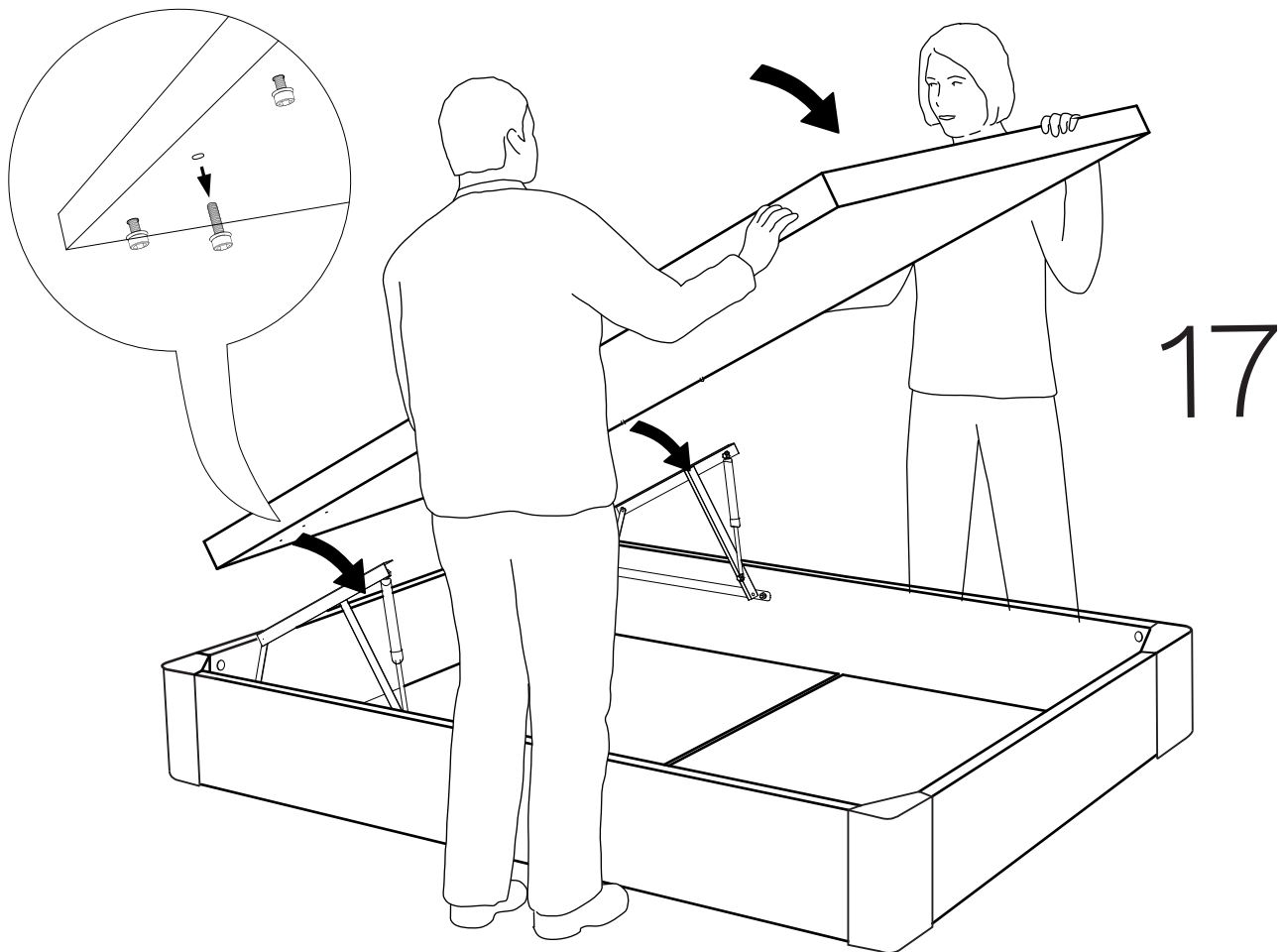
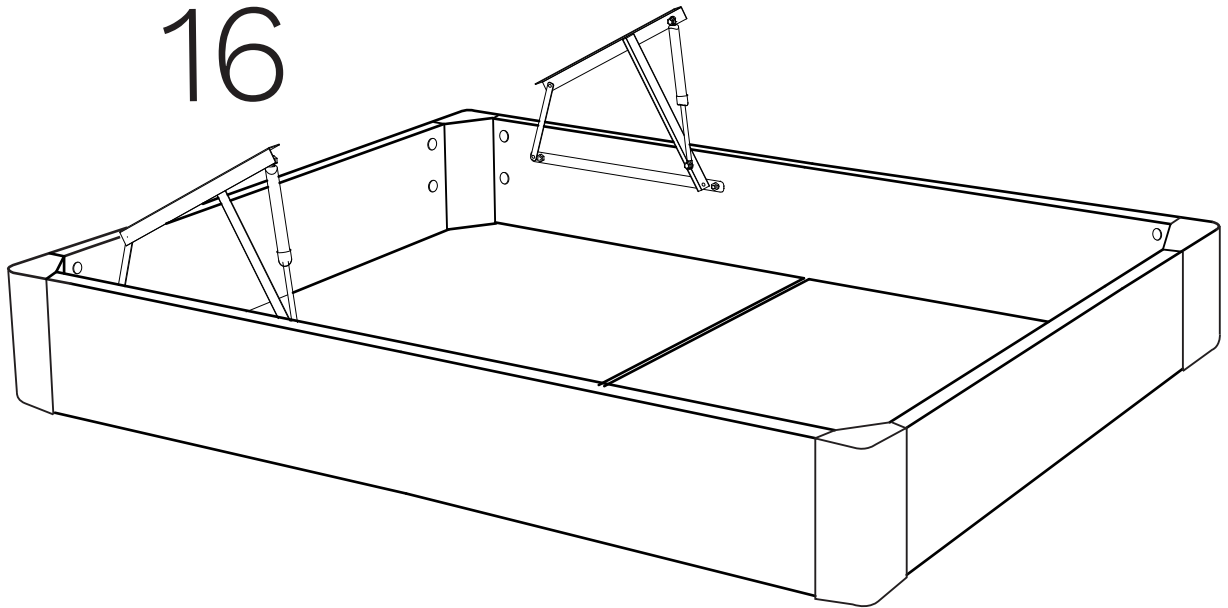
+ -

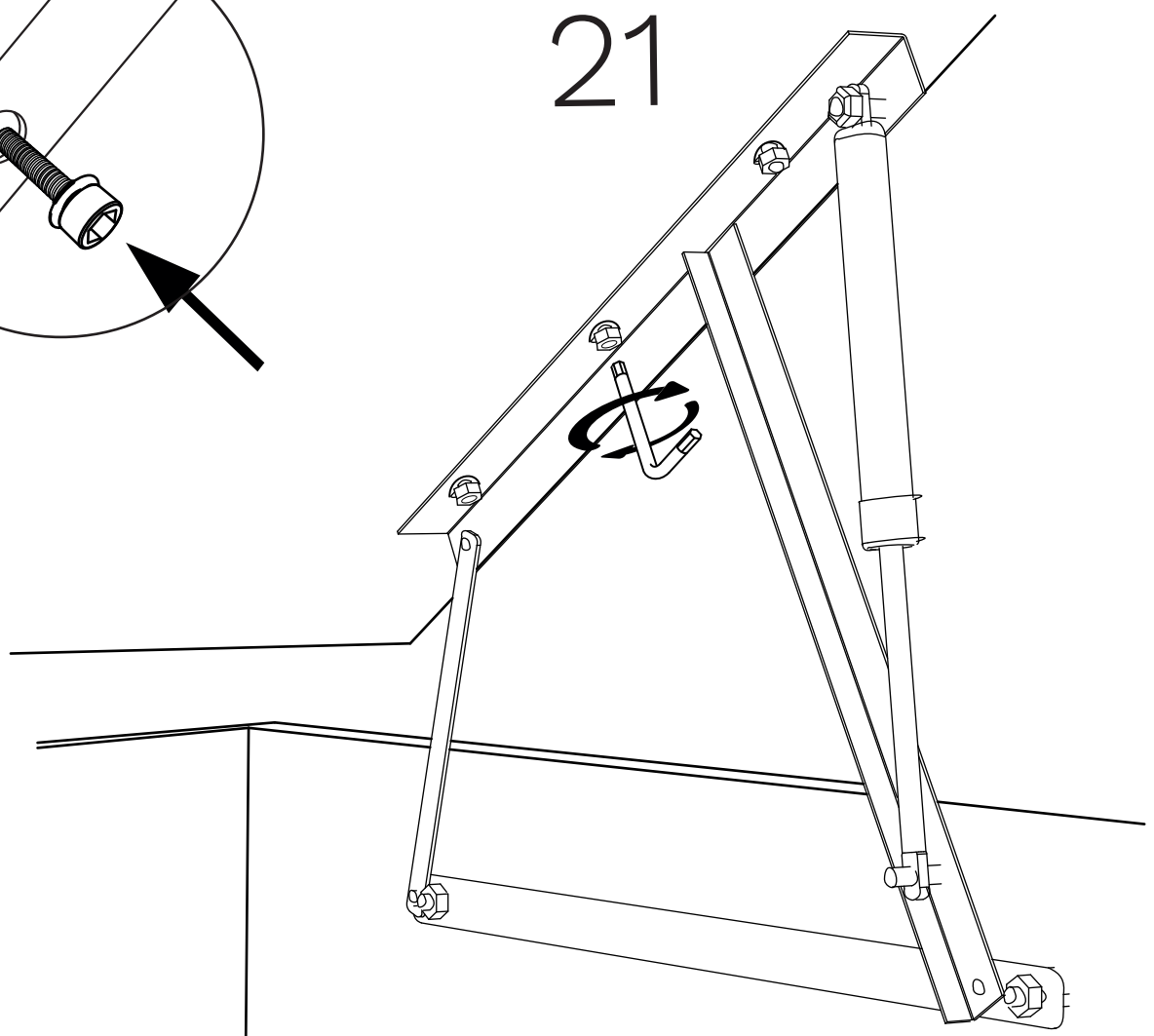
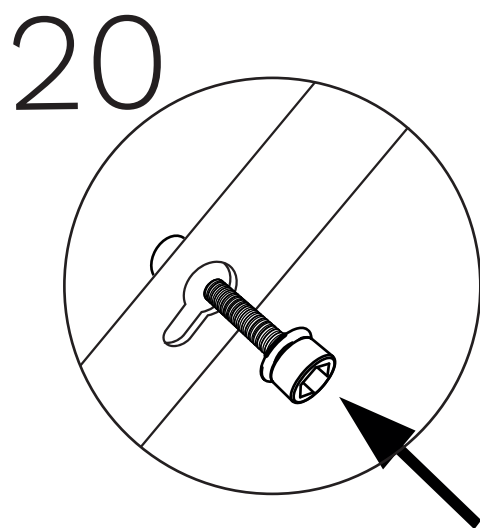
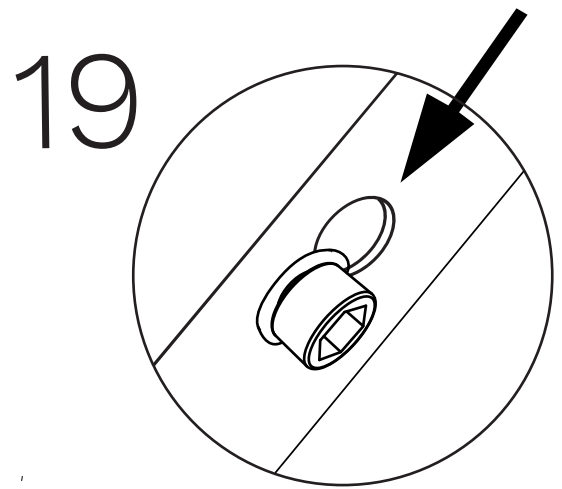
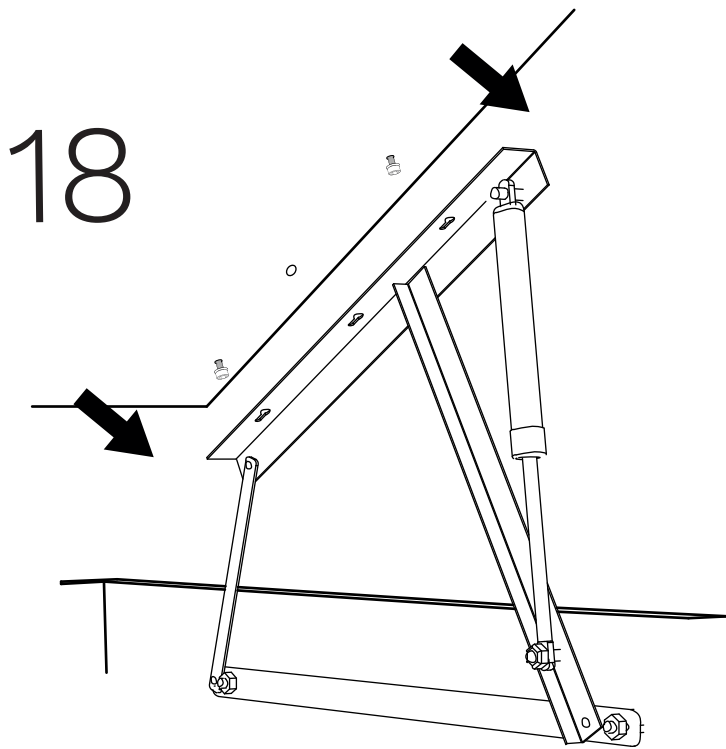
15



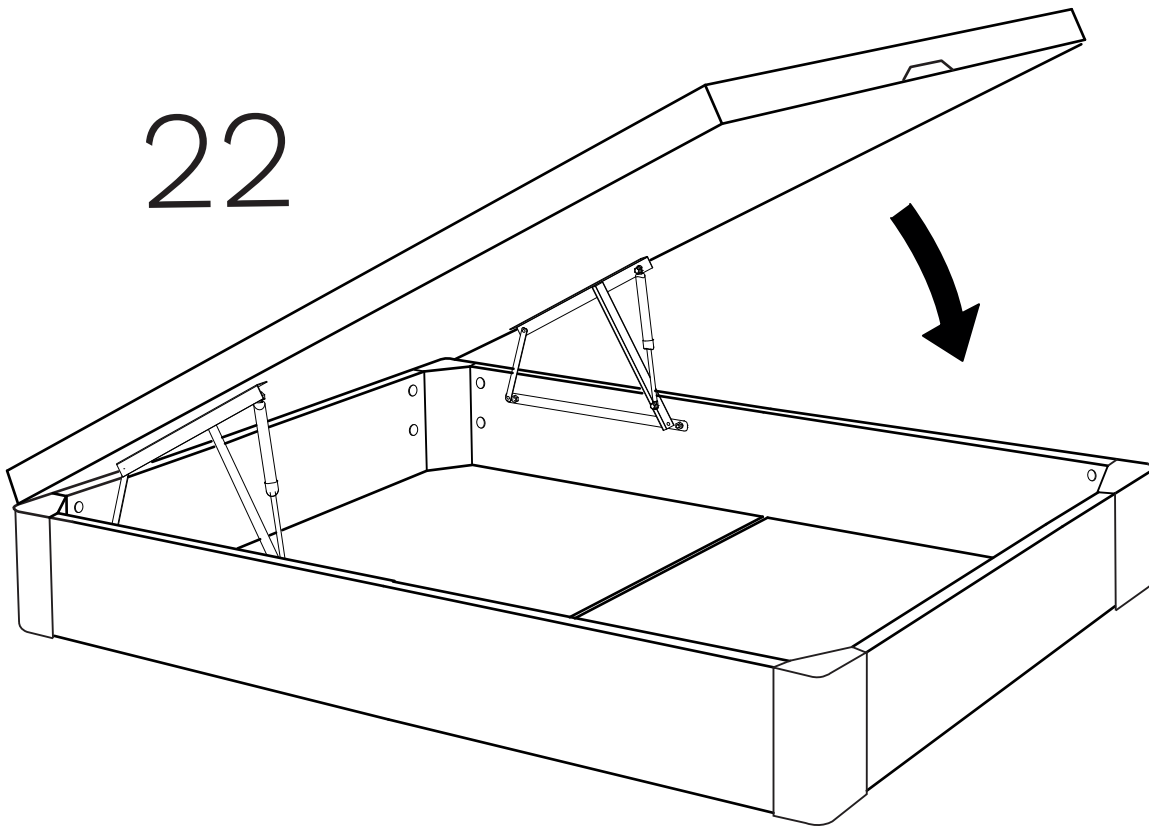
ATORNILLAR SIN LLEGAR AL MÁXIMO  
SCREWING WITHOUT REACHING THE MAXIMUM  
VISSER SANS ATTEINDRE LE MAXIMUM

16

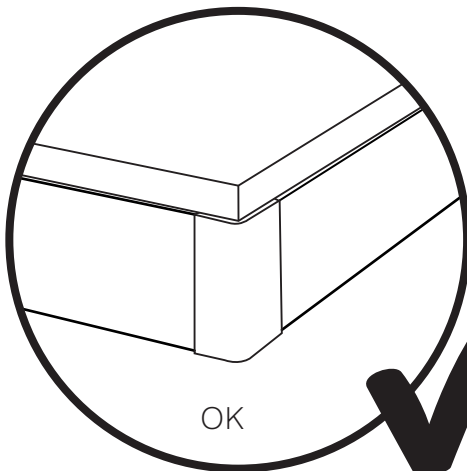
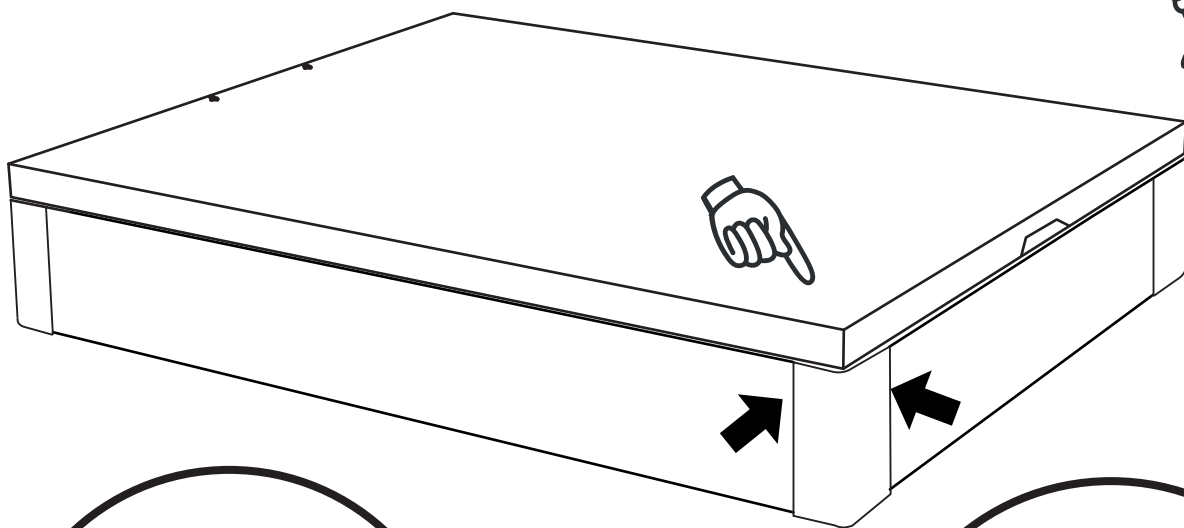




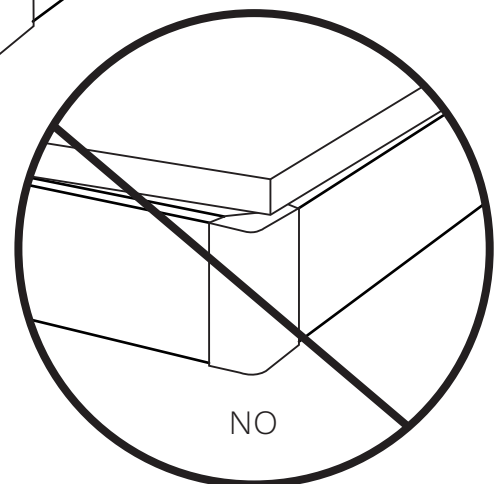
22



23



OK

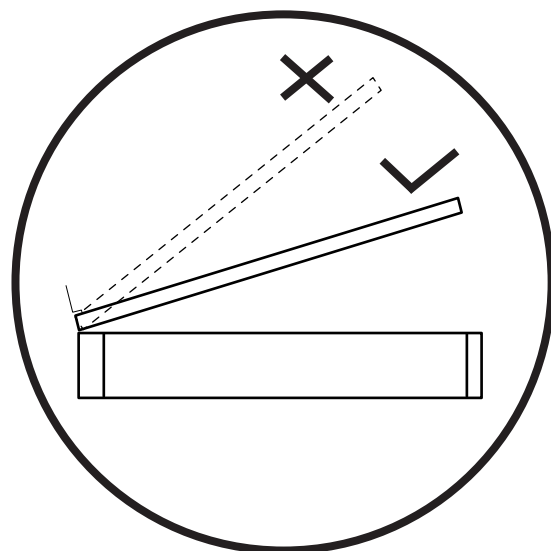


NO

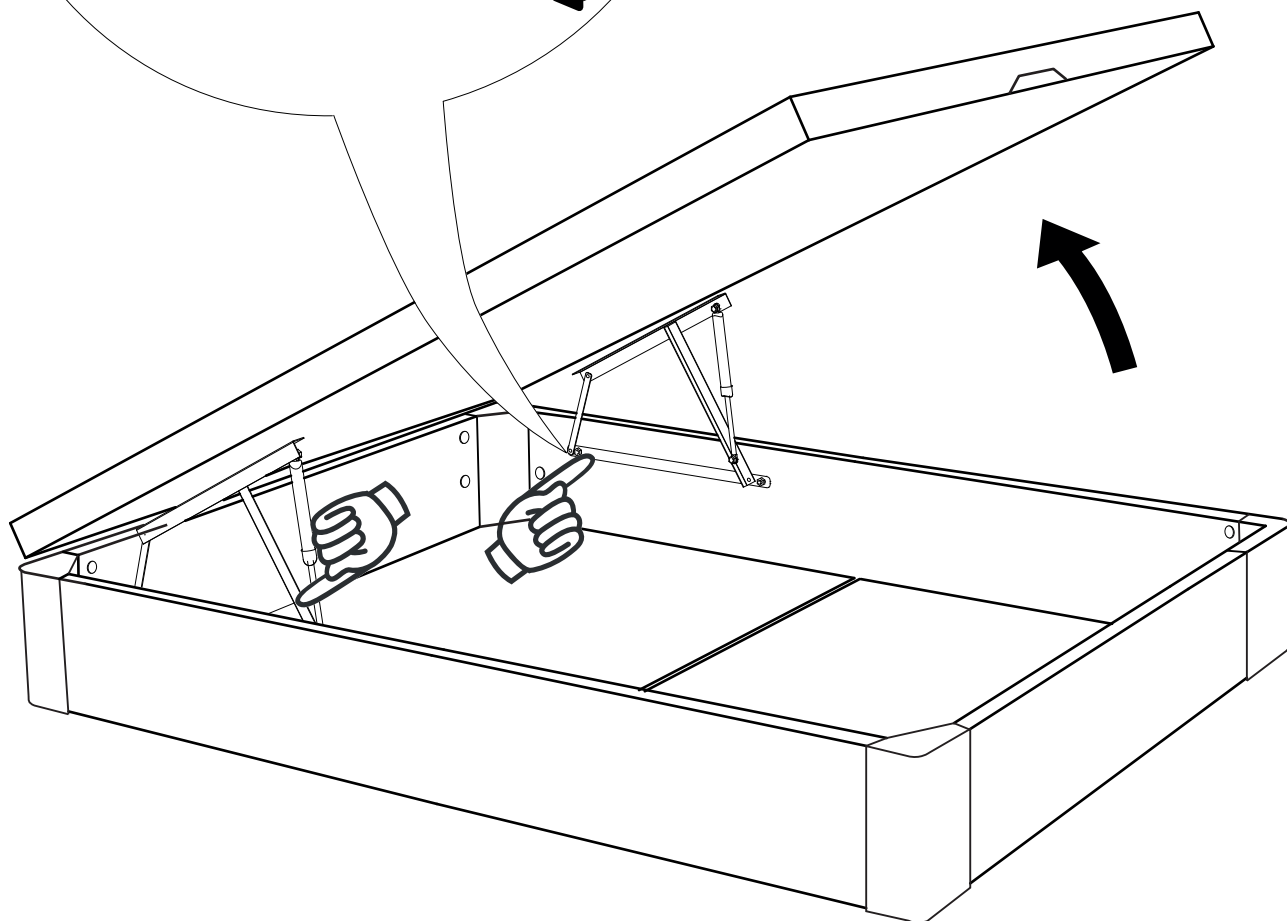
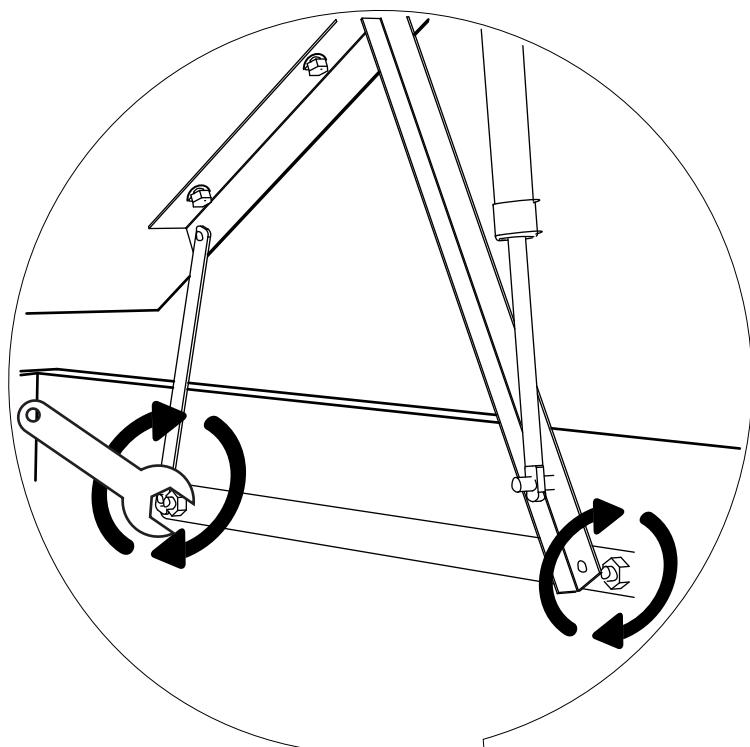
PARA APRETAR EL HERRAJE SUBIR LA TAPA A MEDIA ALTURA Y DESPUÉS APRETAR.

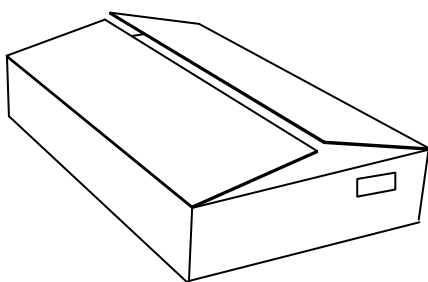
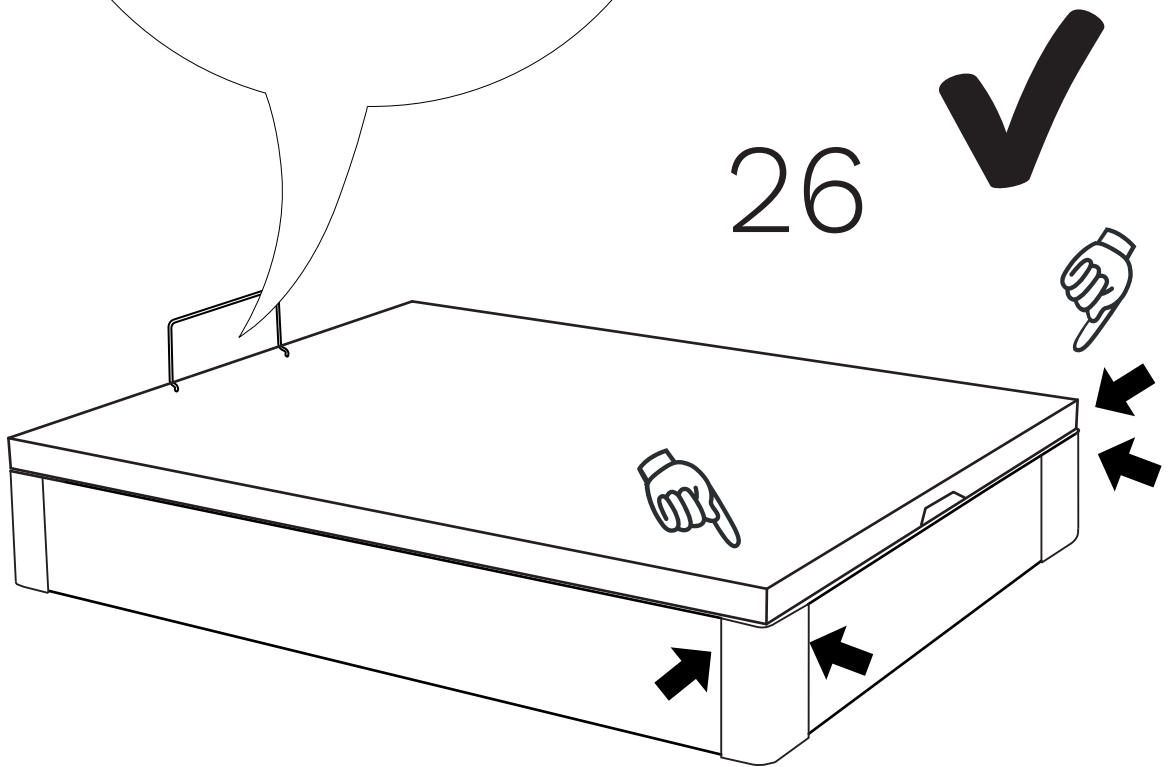
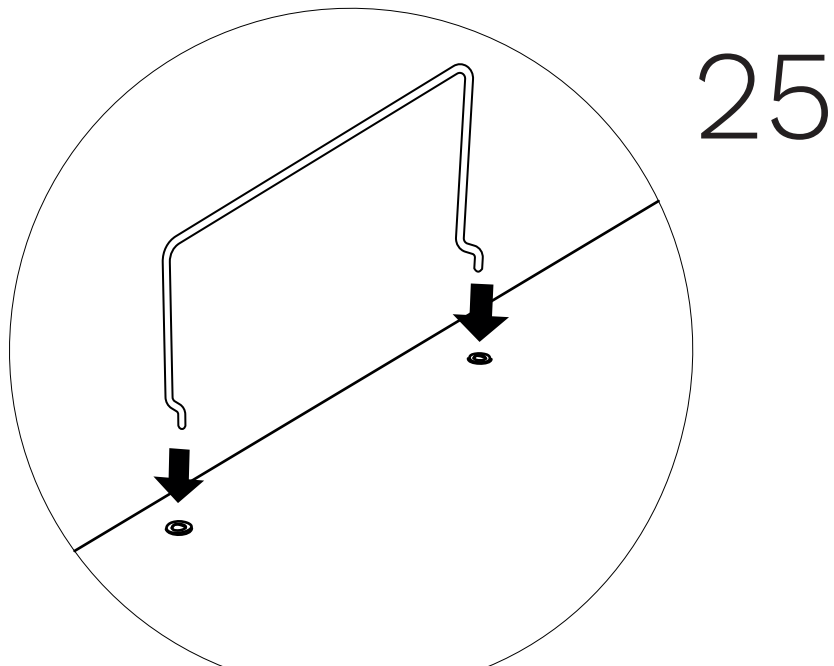
TO TIGHTEN THE HARDWARE, RAISE THE COVER HALFWAY UP AND THEN TIGHTEN.

POUR SERRER LA QUINCAILLERIE, SOULEVEZ LE COUVERCLE À MI-HAUTEUR, PUIS SERREZ.



24





SALVA AL PLANETA. RECICLA  
TODOS LOS DESPERDICIOS.  
SAVE THE PLANET. RECYCLE ALL WASTE.  
SAUVER LA PLANÈTE. RECYCLEZ TOUS  
LES DÉCHETS.

**LOMONACO**