

## Canapé Air System Natura



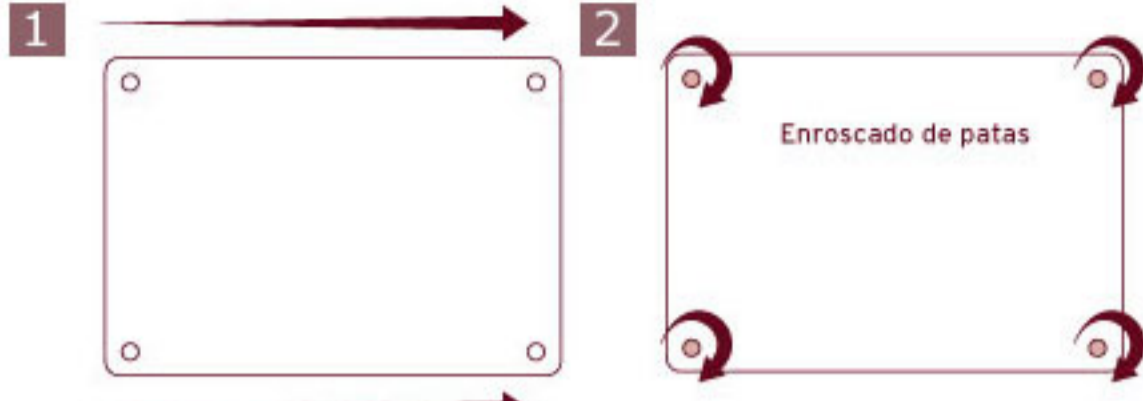
### Piezas disponibles

- Cajón plegado
- Juego de 4, 6 u 8 patas (dependiendo del ancho del canapé).
- Dos sistemas hidráulicos de elevación
- Una tapadera
- Un arco de sujeción
- Ocho tuercas para la sujeción de los mecanismos hidráulicos de elevación
- Dos enganches metálicos para la fijación de las dos partes del cajón
- Cuatro tuercas para la fijación del enganche al cajón
- Un perfil flexible

### 1 Procedimiento de montaje para canapés individuales

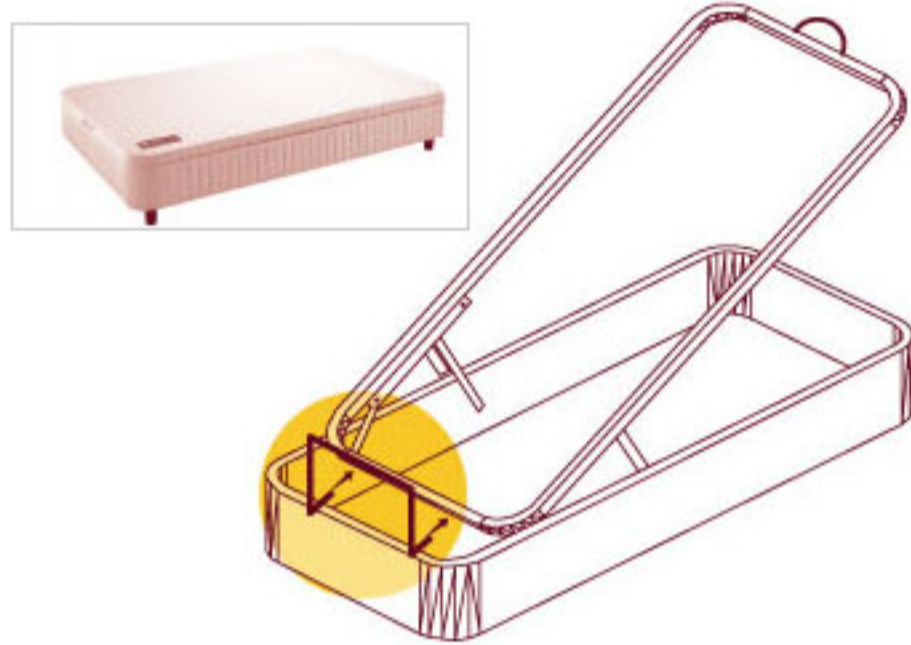
(Anchos desde 80cms hasta 120cms)

1. Colocar el canapé en posición vertical.
2. Enroscar las 4 patas.



3. Colocar el canapé en posición horizontal.
4. Introducir la barandilla de sujeción y el tirador semicircular en los agujeros situados en la base tapizada.

5. El canapé ya está listo para su uso.



### 2 Procedimiento de montaje para canapés dobles

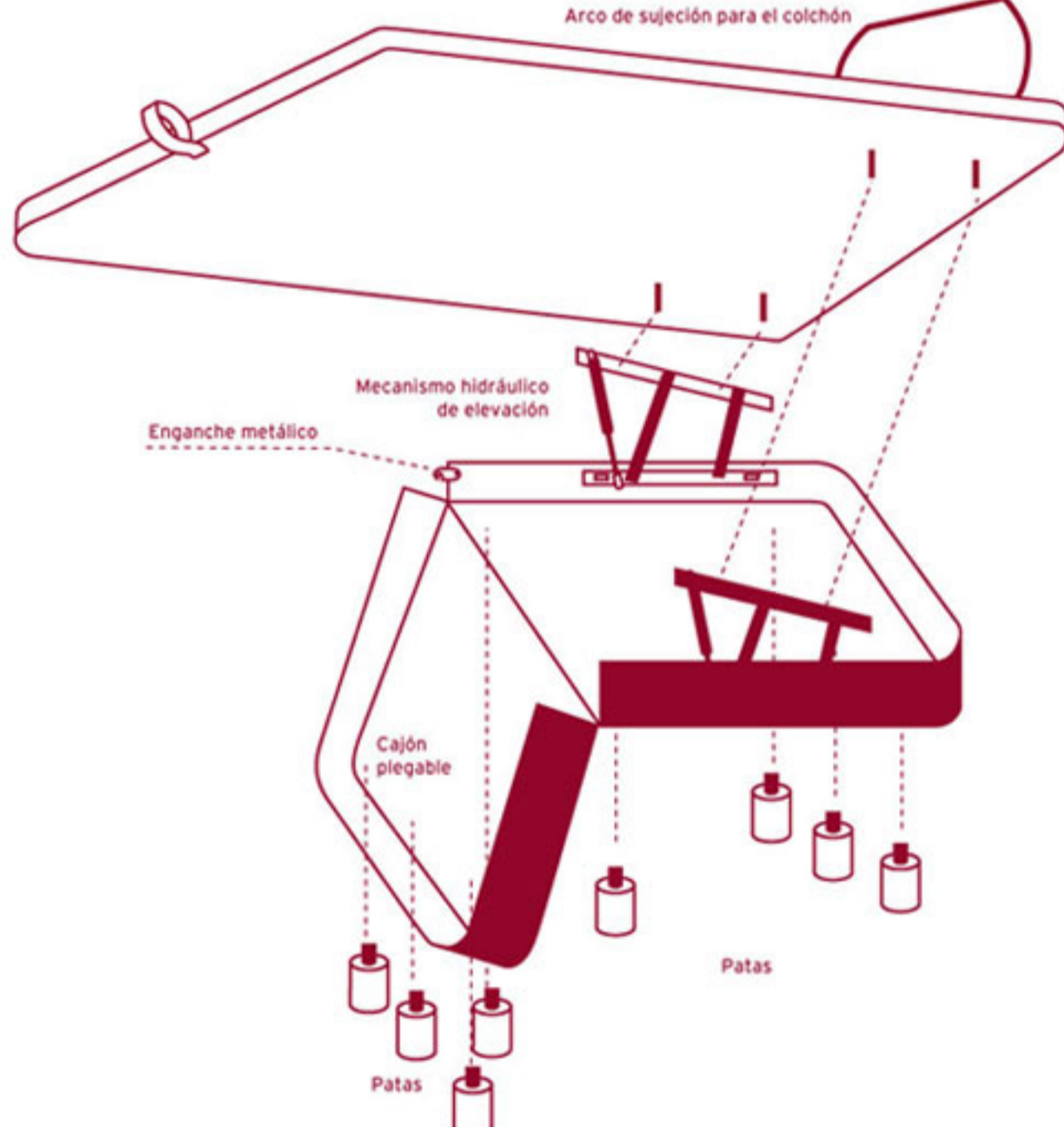
(Anchos desde 135 cms hasta 150 cms)

1. El montaje comenzará colocando el cajón en posición horizontal y fijando los enganches para evitar que se vuelva a plegar. Para facilitar la colocación de los enganches colocaremos las patas de los cuatro extremos y haremos presión hacia abajo en la zona central del canapé, de esta forma los enganches quedarán bien ajustados. Unavez bien colocados los enganches pondremos las patas de la zona central del canapé.

2. Una vez montadas las patas le daremos la vuelta al cajón y colocaremos los mecanismos de elevación en su posición correcta, con la pletina en forma de L hacia arriba y hacia el centro. Procederemos a hacer coincidir los dos tornillos que lleva incorporada la tapa en cada lateral con los orificios que tienen los mecanismos de elevación. Colocaremos las tuercas y apretaremos hasta que quede bien sujeto. Para que la tapa quede completamente cuadrada con el cajón, procederemos a colocar los mecanismos de elevación del cajón mediante las correderas que estos mecanismo llevan en la zona de fijación del cajón.

3. El perfil flexible se utilizará para tapan la pequeña separación entre ambas partes del cajón, impidiendo así que se acumule suciedad en esta abertura. Por último, se colocará el arco de sujeción del colchón para evitar que se pueda caer al abrir la tapa del canapé.

4. No es aconsejable bajar la tapadera si previamente haber puesto el colchón, esta se puede abrir.

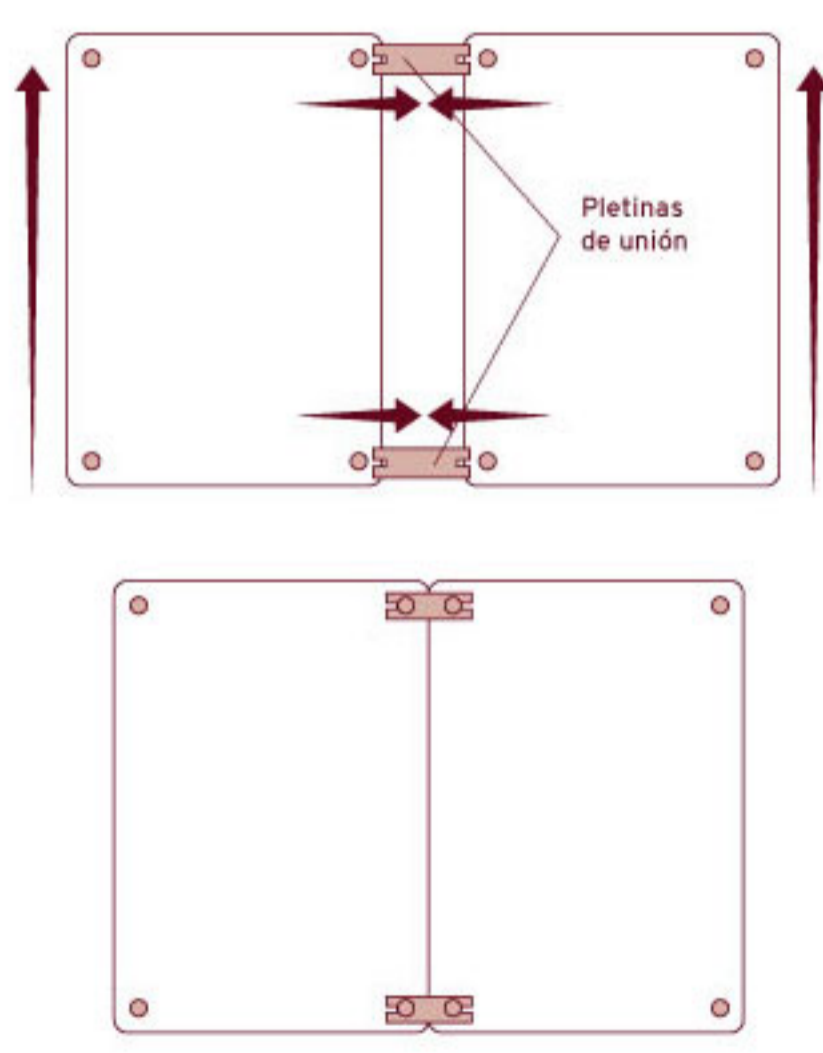


### 3 Procedimiento de montaje para canapés dobles

(Anchos desde 160 cms hasta 200 cms)

1. Procedemos a seguir los puntos 1 y 2 para cada uno de los canapés.

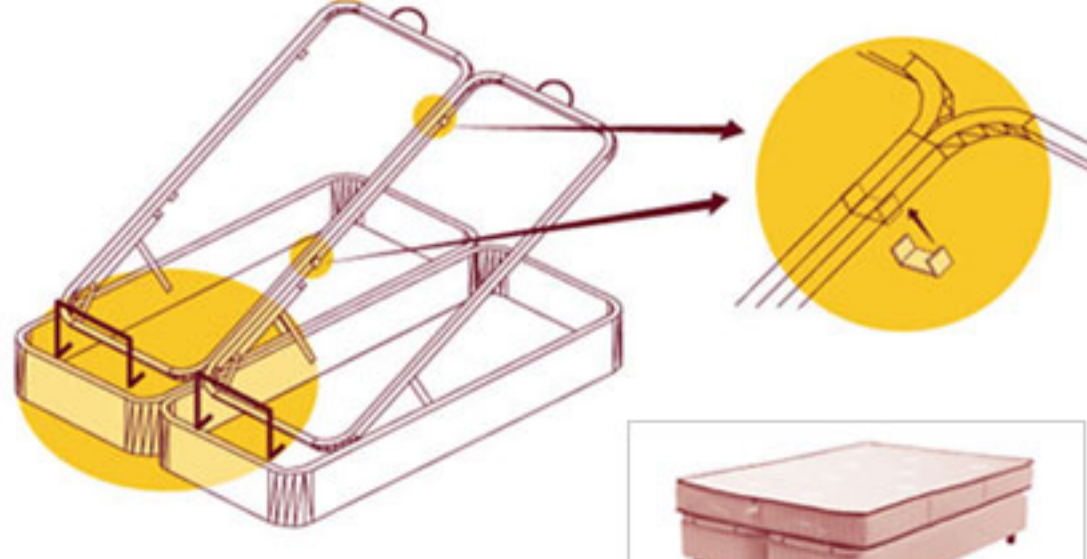
2. Una vez situado un canapé junto a otro, insertaremos la pletina de unión de canapés.



3. Colocar los dos canapés unidos en posición horizontal.

4. Introducir las barandillas de sujeción y el tirador semicircular en los agujeros situados en la base tapizada.

5. Por último, colocar las piezas de unión de base tapizada en los agujeros disponibles en la parte inferior de la base tapizada.



6. El canapé ya está listo para su uso.